

テキスト P38 を下記の赤枠の通り訂正させていただきます。

P38

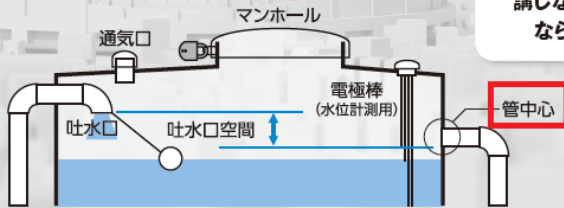
給水装置工事主任技術者講座
3章 給水装置工事法

逆流防止対策

- 吐水口空間の確保
- 逆流防止性能を持つ用具の設置
- 負圧破壊性能を持つ用具の設置

ワンポイント

左記の
いずれかの措置を
講じなければ
ならない



Page 33

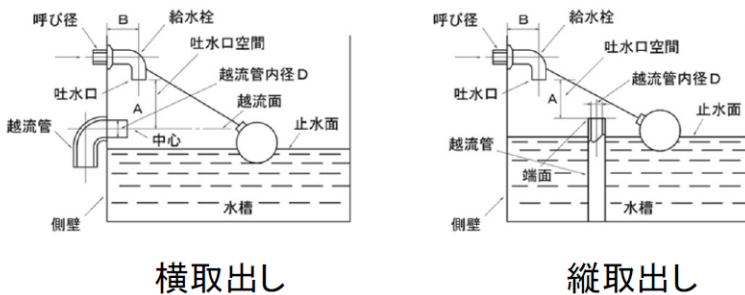
平成28年問題28については、管中心までの距離Bになります。

下記の平成27年問題20の解説資料を参照ください。

平成27年度 給水装置工事主任技術者試験

問題20

□水槽等の吐水口空間



Copyright(C)2016 SAT株式会社 All Rights Reserved.

平成27年度 給水装置工事主任技術者試験

問題20

□水槽等の吐水口空間

呼び径25mm以下

呼び径の区分	近接壁からの水平距離B	越流面からの垂直距離A
13mm以下	25mm以上	25mm以上
13mm超20mm以下	40mm以上	40mm以上
20mm超25mm以下	50mm以上	50mm以上

浴槽のA: 50mm以上

プール、洗剤・薬品水槽のA: 200mm以上

Copyright(C)2016 SAT株式会社 All Rights Reserved.

平成28年問題27について、「近接壁からの離れ」です。

下記の表4と図10を参照ください。

表4 給水管呼び径が25mm以下の場合の吐水口空間及び近接壁からの離れ

給水管の呼び径	近接壁から吐水口の中心までの水平距離	越流面から吐水口の最下端*までの垂直距離
13mm以下	25mm以上	25mm以上
13mmを超え20mm以下	40mm以上	40mm以上
20mmを超え25mm以下	50mm以上	50mm以上

※テキスト P148 参照

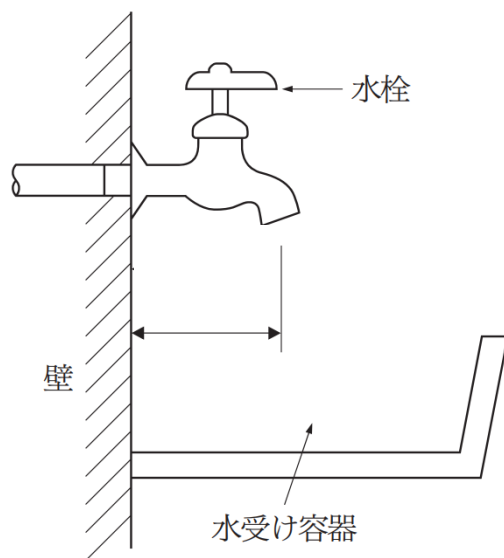


図10